

FLOOR LAMPS

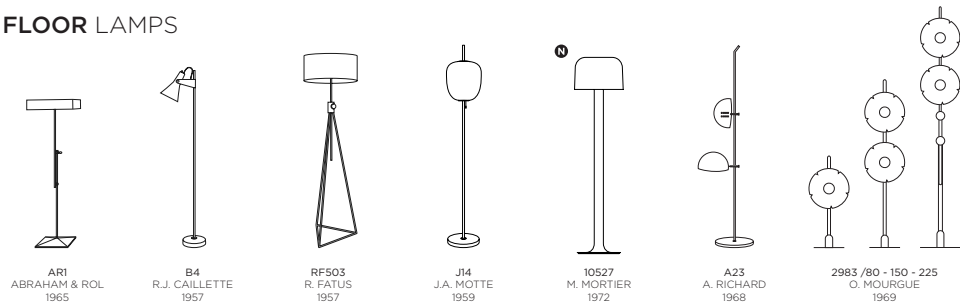
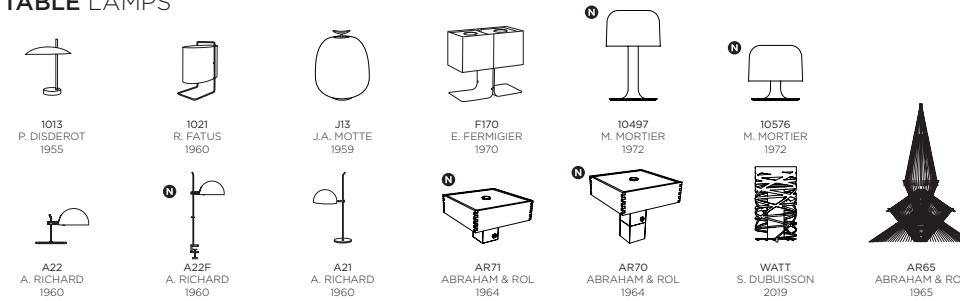
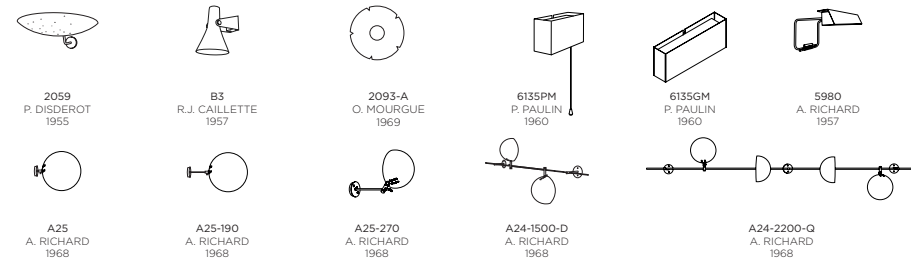


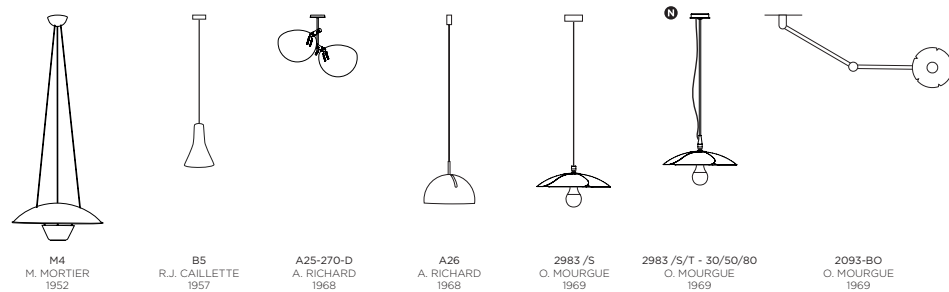
TABLE LAMPS



WALL LAMPS



PENDANT & CEILING LAMPS



DISDEROT LAMPADAIRE 10527 MICHEL MORTIER

INSTRUCTIONS DIRECTIONS FOR USE



DISDEROT • 06/2022 • M. MORTIER • 10527



LAMPADAIRE 10527 1972

Le lampadaire N10527 dessiné en 1972 par Michel Mortier est édité à l'époque par Verre Lumière. Disderot réédite ce modèle très actuel, avec son pied en aluminium et son abat-jour en verre opalin. Le luminaire existe aussi en lampes à poser (10497 et 10576). Le pied est décliné en 3 couleurs - blanc, orange et chamois - comme à son origine.

The N10527 floor lamp designed in 1972 by Michel Mortier was published at the time by Verre Lumière. Disderot reissues this very contemporary model, with its aluminum base and opal glass shade. The luminaire also exists as a table lamp (10497 and 10576). The base is available in 3 colors - white, orange and chamois - as in its origin.

N Nouveautés, *New editions* Disderot 2022



DISDEROT
Passage Saint-Paul • 75004 Paris
832 051 346 RCS PARIS
www.disderot.com

Retrouvez l'ensemble
des modèles sur
www.disderot.com

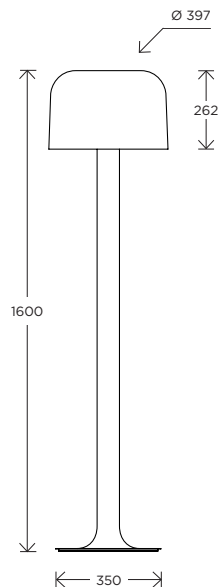




MICHEL MORTIER
1925-2015

Très précoce, Michel Mortier enchaîne les succès. Diplômé à 19 ans, il est directeur du bureau d'études de Marcel Gascoin à seulement 24 ans. Cofondateur de l'A.R.P, directeur artistique de La maison française 55, il devient architecte et enseigne dans presque toutes les écoles françaises d'Art et de Design, mais aussi à Montréal. Discret mais sans concession, il obtient toutes les récompenses sans doute grâce à une grande rigueur, une fonctionnalité sans faille et à une créativité sans bornes.

From an early age, Michel Mortier was associated with success. Graduating at the age of 19, he went on to become director of the design office of Marcel Gascoin at just 24 years old. Co-founder of A.R.P, artistic director of La Maison Française 55, he became an architect and taught in almost all French schools of Art and Design, and in Montreal. His discreet but uncompromising approach, great rigour, focus on perfection and boundless creativity brought him many achievements



LAMPADAIRE 10527
DONNÉES TECHNIQUES, TECHNICAL DATA

MICHEL MORTIER,
1972

Finitions

Blanc - opaline, *White - opaline*
Orange - opaline, *Orange - opaline*
Chamois - opaline, *White - opaline*
Blanc - opaline - variateur, *White - opaline - dimmer*
Orange - opaline - variateur, *Orange - opaline - dimmer*
Chamois - opaline - variateur, *Opaline - dimmer*
Sur mesure nous consulter, *Custom-made contact us*

Références

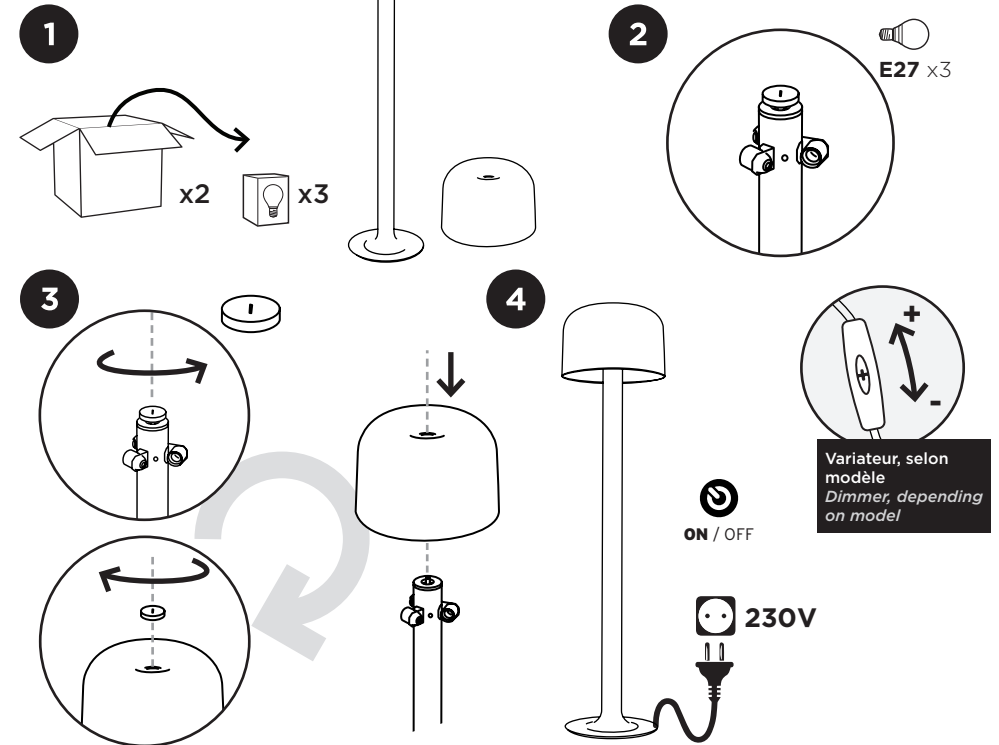
10527-b
10527-o
10527-c
10527-b-v
10527-o-v
10527-c-v

LED 18W (3x6W) 3x750Lm / 2700K / E27
Aluminium laqué, opaline
Lacquered aluminum,

Poids, *Weight*
12 Kg

Édition numérotée, *Umbered Edition,*
Délivrée avec certificat d'authenticité, *Delivered with authentication certificate,*
Fabriqué en France, *Made in France.*

INSTRUCTIONS
DIRECTIONS FOR USE



INSTALLATION 1 Sortir le luminaire de sa boîte en prenant soin de ne pas l'endommager. 2 Placer les 3 ampoules comme indiqué sur le schéma (Ampoule recommandé, E27 / 6W / 750Lm / 2700K) 3 Dévisser la vis située sur le haut du lampadaire sans l'endommager en tournant dans le sens inverse des aiguilles d'une montre. Retirer délicatement le verre du carton (très fragile). Placer le verre sur la partie supérieure du lampadaire (schéma). Remettre la vis en la tournant dans le sens des aiguilles d'une montre 4 Brancher le luminaire dans une prise électrique appropriée, 230V. Allumer le luminaire.

INSTALLATION 1 Remove the lamp from its box, taking care not to damage it. 2 Place the 3 bulbs as shown on the drawing (Recommended bulb, E27 / 6W / 750Lm / 2700K) 3 Unscrew the screw on the top of the lamp without damaging it by turning it counter-clockwise. Carefully remove the glass from the cardboard (very fragile). Place the glass on the top of the lamp post (diagram). Replace the screw by turning it clockwise. 4 Plug the luminaire into a suitable 230V power outlet. Switch on the light.



Ne jetez pas ce luminaire. Cet appareil contient des composants recyclables. Veuillez consulter les informations de votre commune concernant le ramassage des déchets électriques. Si ce luminaire comprend une ampoule ne la mettez pas non plus à la poubelle, veuillez la retourner à votre point de vente ou un centre de ramassage approprié.

This product contains recyclable components. Please recycle the lamp and bulb responsibly in accordance with your local recycling guidelines or services for electrical products.