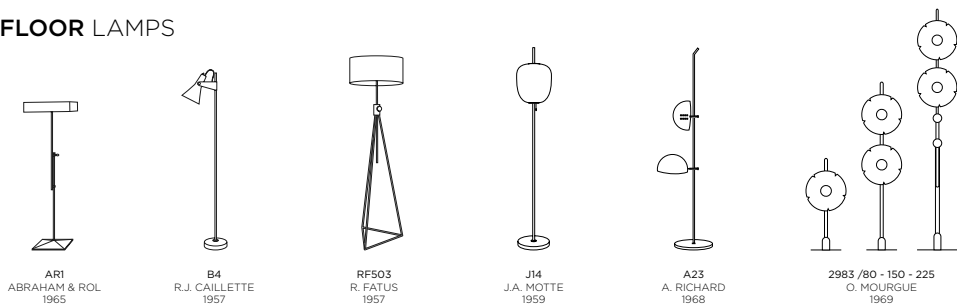


FLOOR LAMPS



AR1
ABRAHAM & ROL
1965

B4
R.J. CAILLETTE
1957

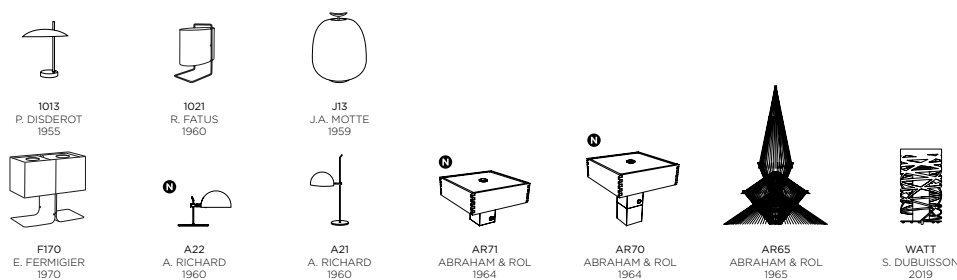
RF503
R. FATUS
1957

J14
J.A. MOTTE
1959

A23
A. RICHARD
1968

2983 /80 - 150 - 225
O. MOURGUE
1969

TABLE LAMPS



1013
P. DISDEROT
1955

1021
R. FATUS
1960

J13
J.A. MOTTE
1959

F170
E. FERMIGIER
1970

A22
A. RICHARD
1960

A21
A. RICHARD
1960

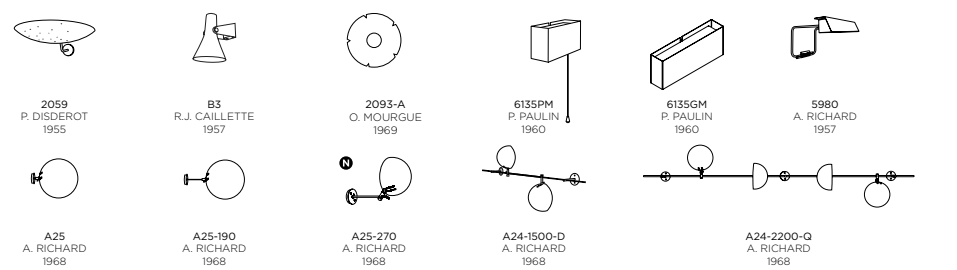
AR71
ABRAHAM & ROL
1964

AR70
ABRAHAM & ROL
1964

AR65
ABRAHAM & ROL
1965

WATT
S. DUBUISSON
2019

WALL LAMPS



2059
P. DISDEROT
1955

B3
R.J. CAILLETTE
1957

2093-A
O. MOURGUE
1969

6135PM
P. PAULIN
1960

6135GM
P. PAULIN
1960

5980
A. RICHARD
1957

A25
A. RICHARD
1968

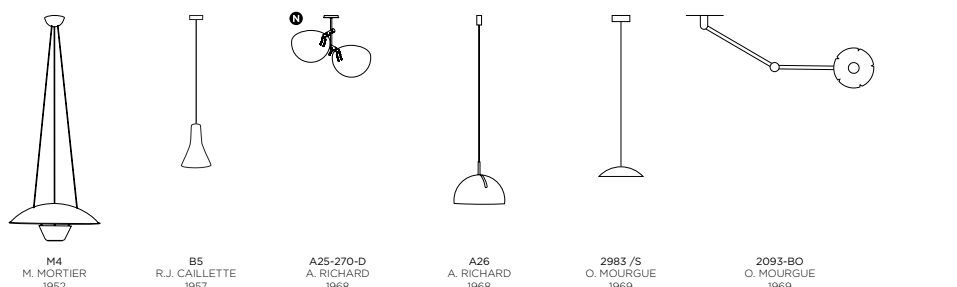
A25-190
A. RICHARD
1968

A25-270
A. RICHARD
1968

A24-1500-D
A. RICHARD
1968

A24-2200-Q
A. RICHARD
1968

PENDANT & CEILING LAMPS



M4
M. MORTIER
1952

B5
R.J. CAILLETTE
1957

A25-270-D
A. RICHARD
1968

A26
A. RICHARD
1968

2983 /S
O. MOURGUE
1969

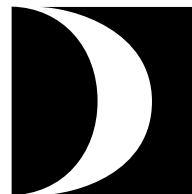
2093-80
O. MOURGUE
1969

N Nouveautés, *New editions* Disderot 2021



DISDEROT
Passage Saint-Paul • 75004 Paris
832 051 346 RCS PARIS
www.disderot.com

Retrouvez l'ensemble
des modèles sur
www.disderot.com



DISDEROT LAMPE À POSER AR71 ABRAHAM & ROL

INSTRUCTIONS DIRECTIONS FOR USE



LAMPE À POSER AR71 1964

Dessinée par Janine Abraham et Dirk Jan Rol en 1964, cette lampe à poser en noyer, inox brossé et Plexiglas est éditée pour la première fois par Disderot. Ce luminaire inédit complète la série du même style composée de la grande lampe à poser AR70 et du lampadaire AR1.

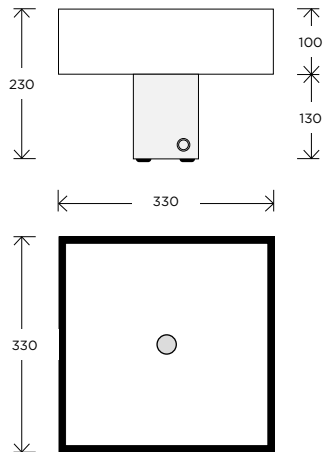
Designed by Janine Abraham and Dirk Jan Rol in 1964, this table lamp in walnut, brushed stainless steel and Plexiglas is published for the first time by Disderot. This new luminaire completes the series of the same style composed of the big table lamp AR70 and the floor lamp AR1.



JANINE ABRAHAM
1929-2005
DIRK JAN ROL
1929

Rare couple de créateurs à cette époque, Janine Abraham et Dirk Jan Rol, issus tous deux de grandes écoles françaises d'Art et de Design, ont travaillé en symbiose toute leur vie. Leur connivence esthétique et leur talent pour utiliser toutes sortes de matériaux leur permettent de créer quelques meubles iconiques du 20ème siècle comme le fauteuil Soleil ou la banquette AR transformable. Ils sont aussi architectes et construisent de très belles villas ouvertes sur la nature. Leur luminaire est rare mais emprunt d'un bel équilibre entre tradition et modernité, sobriété et goût du détail soigné.

Janine Abraham and Dirk Jan Rol were famous designers of their time. They were both from leading French schools of Art and Design and worked together almost all their lives. Their aesthetic partnership, and their skills in using many different types of material, allowed them to create iconic 20th century furniture, such as the Sun Chair and the convertible AR bench. They were also architects and built beautiful houses that were in harmony with nature. Their lighting is unique, demonstrating a perfect balance between tradition and modernity, classic style and attention to the finest detail.



LAMPE À POSER AR71
DONNÉES TECHNIQUES, TECHNICAL DATA

ABRAHAM & ROL
1964

Finitions

Noyer, Inox brossé, plexiglas

Références

AR71

Sur mesure nous consulter, Custom-made contact us

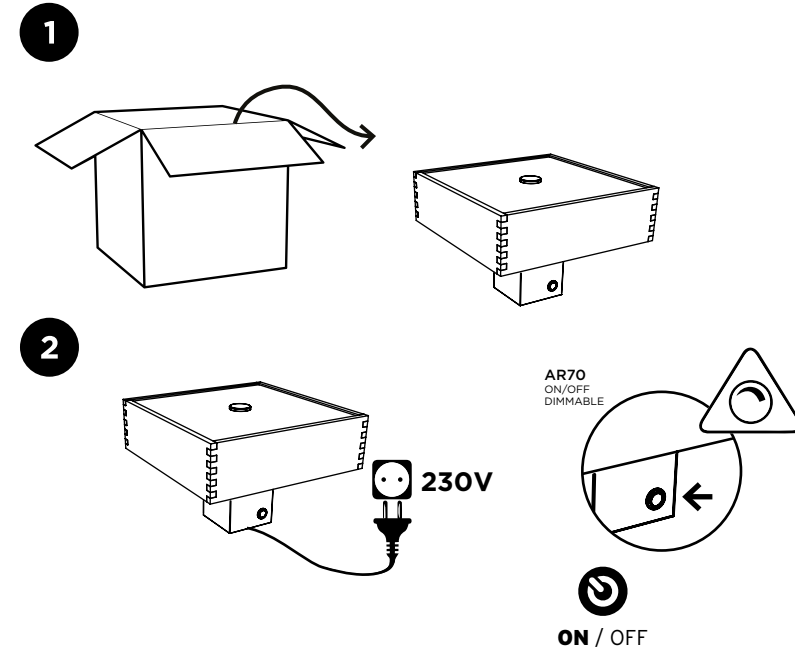
PCB LED 34W (2x17W haut/bas) 2400Lm / 2700K
Inox brossé, noyer
Stainless steel, walnut

CE, RoHS, IP 20, 220-240V

Poids, Weight
3 Kg

Édition numérotée, Umbered Edition,
Délivrée avec certificat d'authenticité, Delivered with authentication certificate,
Fabriqué en France, Made in France.

INSTRUCTIONS
DIRECTIONS FOR USE



INSTALLATION ❶ Sortir le luminaire de sa boîte en prenant soin de ne pas l'endommager. ❷ Brancher le lampadaire puis l'allumer.

INSTALLATION ❶ Remove the lamp from its box, taking care not to damage it. ❷ Plug the lamp into an appropriate power socket and switch it on.

INSTRUCTION POUR LE NETTOYAGE

Pour le nettoyage de l'appareil utiliser exclusivement un chiffon doux, humecté si nécessaire, avec de l'eau et du savon. Pour l'inox uniquement un chiffon doux et sec.

⚠ **Attention :** ne pas utiliser d'alcool ou solvants.

CLEANING INSTRUCTION

Use only a soft cloth to clean the appliance, dampened with water and soap. For stainless steel only a soft, dry cloth.

⚠ **Warning:** do not use alcohol or other solvents.



Ne jetez pas ce luminaire. Cet appareil contient des composants recyclables. Veuillez consulter les informations de votre commune concernant le ramassage des déchets électriques. Si ce luminaire comprend une ampoule ne la mettez pas non plus à la poubelle, veuillez la retourner à votre point de vente ou un centre de ramassage approprié.

This product contains recyclable components. Please recycle the lamp and bulb responsibly in accordance with your local recycling guidelines or services for electrical products.