

FLOOR LAMPS

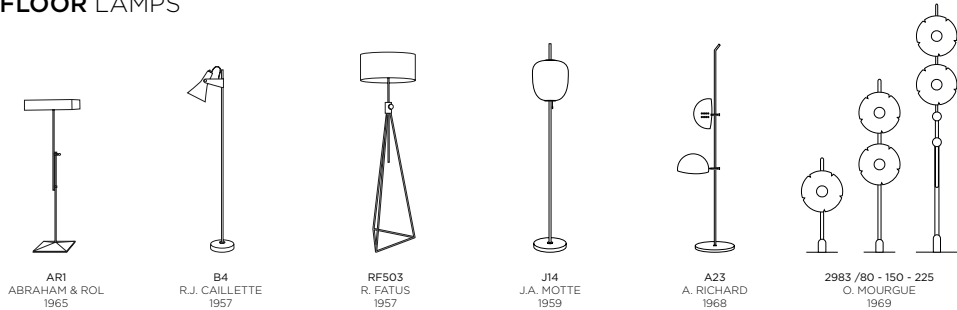
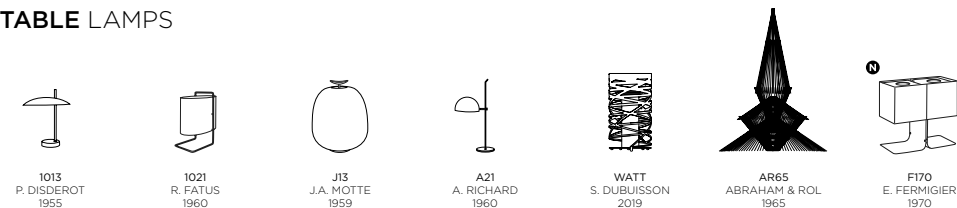
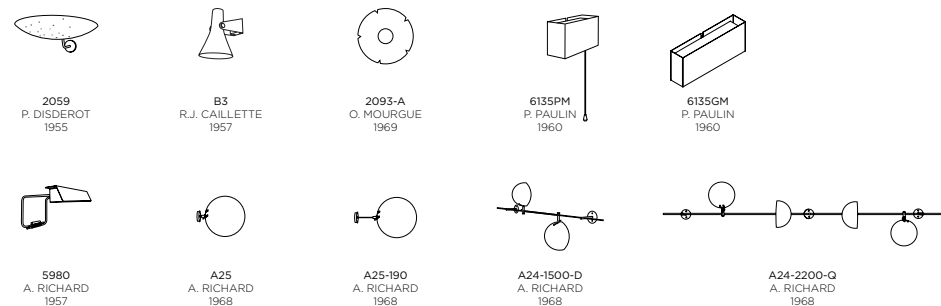


TABLE LAMPS



WALL LAMPS



PENDANT & CEILING LAMPS

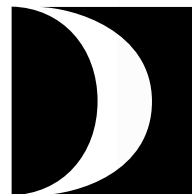


N Nouveautés, *New editions Disderot 2020*



DISDEROT
Passage Saint-Paul • 75004 Paris
832 051 346 RCS PARIS
www.disderot.com

Retrouvez l'ensemble
des modèles sur
www.disderot.com



DISDEROT LAMPADAIRE RF503 ROGER FATUS

INSTRUCTIONS DIRECTIONS FOR USE



LAMPADAIRE RF503 1957

Bout de canapé parfait, réglable en hauteur, à la douce lumière d'un abat-jour traditionnel, si ce lampadaire d'ambiance ressemble aujourd'hui à un classique, ce n'était pas le cas dans les années 50. La qualité du matériau -l'innox massif- allié au minimalisme raffiné d'une épure géométrique lui conférait une modernité inhabituelle à l'époque. Le RF 503 n'a jamais été édité en 1957, c'est donc une première édition que propose Disderot aujourd'hui.

Ideal for placing at the end of a sofa, this floor lamp is adjustable in height, provides the soft light of a traditional lampshade, and creates what has become a classic design from the nineteen fifties. The high quality of the solid stainless steel materials, combined with the sophisticated minimalism of a geometrical design, gave this lamp a unique style when it was first designed. The RF 503 was never commercially sold in 1957, but is available today as first edition from Disderot.

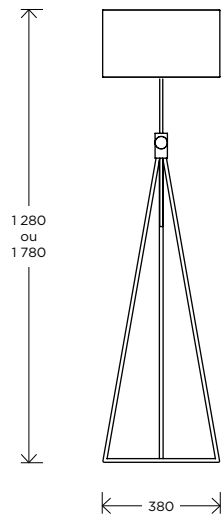
DISDEROT • 05/2020 • FATUS • RF503



ROGER FATUS
1926

Formé à l'École Nationale Supérieure des Arts Décoratifs, Roger Fatus apprend son métier auprès du très chic décorateur Jacques Dumond. Il ouvre ensuite son agence Rue Madame à Paris comme designer et d'architecte d'intérieur. Il édite ses meubles chez Sentou et ses luminaires chez Disderot. Son style moderne et rigoureux inspiré de l'Union des Artistes Modernes lui apporte de nombreux prix et la reconnaissance. Il enseigne à l'ENSAD et dirige l'école Camondo de 1982 à 1989.



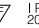


Trained at the National School of Decorative Arts, Roger Fatus learnt his skills from the chic decorator Jacques Dumond. He then opened his gallery in Rue Madame in Paris, as a designer and interior designer. He sold his furniture at Sentou and his lights at Disderot. His modern and rigorous style was inspired by the Union of Modern Artists and brought him many awards and widespread acclaim. He was a teacher at ENSAD and directed the Camondo School from 1982 to 1989.



LAMPADAIRE RF503
DONNÉES TECHNIQUES, TECHNICAL DATA

ROGER FATUS,
2007 (d'après un dessin de 1957)

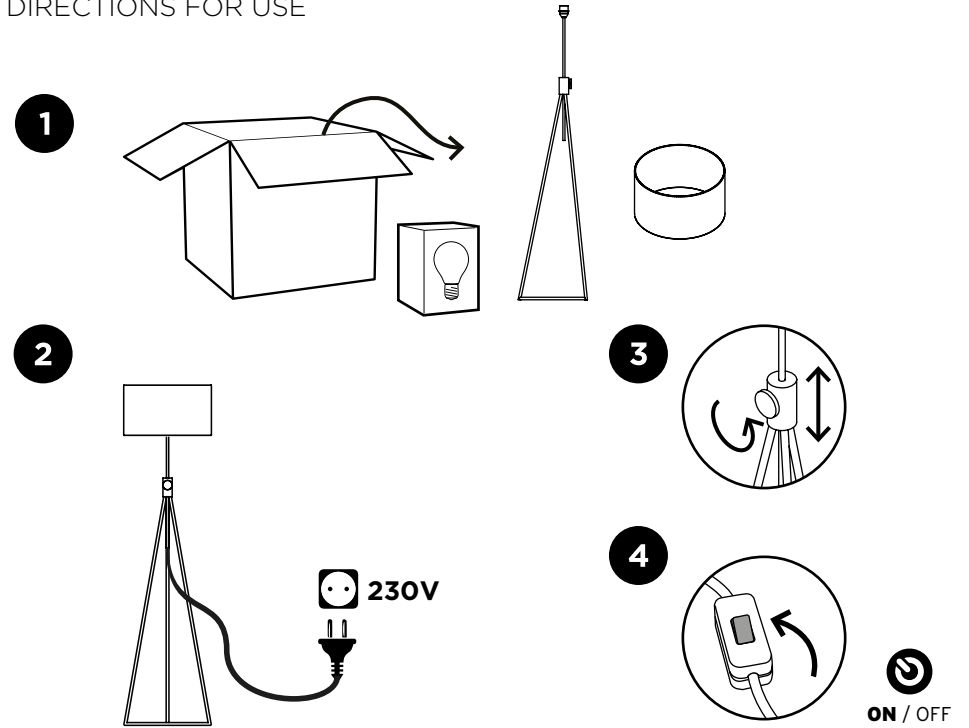
Finitions **Références**
Inox brossé, blanc cassé, **RF503**
Brushed stainless steel, off-white
Sur mesure nous consulter, *Custom-made contact us*

LED 8W 810lm / 2700K / E27      220-240V
Métal, abat-jour tissu 100% fin coton,
Intérieur polyphane blanc,
Trame fine, aspect mat
Metal, 100% fine cotton fabric shade,
White polyphane interior,
Fine weft, matt appearance

Poids, *Weight*
3,5 Kg

Édition numérotée, *Umbered Edition,*
Délivrée avec certificat d'authenticité, *Delivered with authentication certificate,*
Fabriqué en France, *Made in France.*

INSTRUCTIONS
DIRECTIONS FOR USE



INSTALLATION 1 Couper l'alimentation électrique. Sortir le luminaire de sa boîte en prenant soin de ne pas l'endommager. Fixer l'abat-jour sur le lampadaire. 2 Brancher le luminaire sur le secteur. 3 Régler la hauteur du luminaire à l'aide de la molette. 4 Allumer le lampadaire.

INSTALLATION 1 Turn the power supply off. Remove the lamp from its box, taking care not to damage it. Fix the lampshade on the lamp post. 2 Connect the lamp to a suitable power socket. 3 Adjust the height of the lamp with the knob. 4 Switch-on the lamp.

INSTRUCTION POUR LE NETTOYAGE

Pour le nettoyage de l'appareil utiliser exclusivement un chiffon doux, humecté si nécessaire, avec de l'eau et du savon.

Attention : ne pas utiliser d'alcool ou solvants.

CLEANING INSTRUCTION

Use only a soft cloth to clean the appliance, dampened with water and soap.

Warning: do not use alcohol or other solvents.



Ne jetez pas ce luminaire. Cet appareil contient des composants recyclables. Veuillez consulter les informations de votre commune concernant le ramassage des déchets électriques. Si ce luminaire comprend une ampoule ne la mettez pas non plus l'ampoule à la poubelle, veuillez la retourner à votre point de vente ou un centre de ramassage approprié.

This product contains recyclable components. Please recycle the lamp and bulb responsibly in accordance with your local recycling guidelines or services for electrical products.