

FLOOR LAMPS

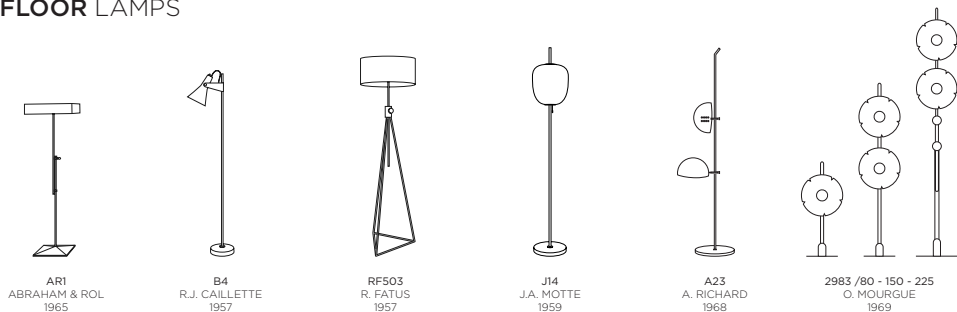
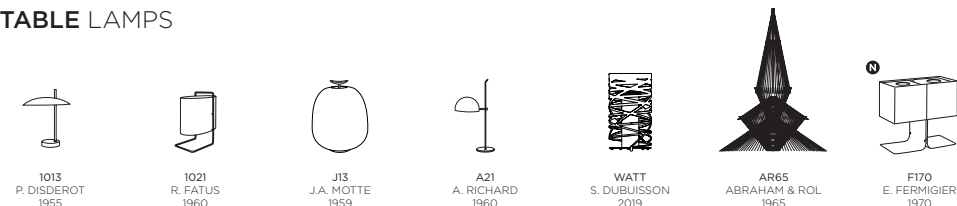
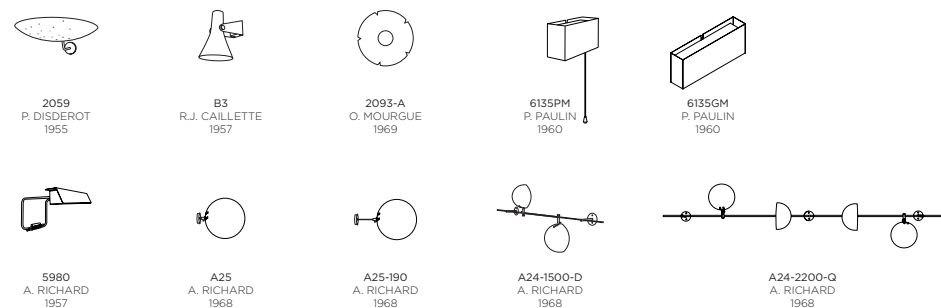


TABLE LAMPS



WALL LAMPS



PENDANT & CEILING LAMPS



N Nouveautés, *New editions Disderot 2020*



DISDEROT
Passage Saint-Paul • 75004 Paris
832 051 346 RCS PARIS
www.disderot.com

Retrouvez l'ensemble
des modèles sur
www.disderot.com



DISDEROT LAMPADAIRE AR1 ABRAHAM & ROL

INSTRUCTIONS DIRECTIONS FOR USE



LAMPADAIRE AR1 1964

Conçue en bois, inox et plexiglas, cette lampe de parquet d'une grande modernité reprend les codes de la qualité traditionnelle ; assemblage à mi-bois, visserie sur mesure, finitions soignées... Réglable en hauteur, elle assure à la fois un éclairage d'ambiance et plus ponctuellement, celui d'un bout de canapé. Ce luminaire inédit, dessiné en 1964 par le couple d'architectes Janine Abraham et Dirk Jan Rol, est édité aujourd'hui pour la première fois en 2018.

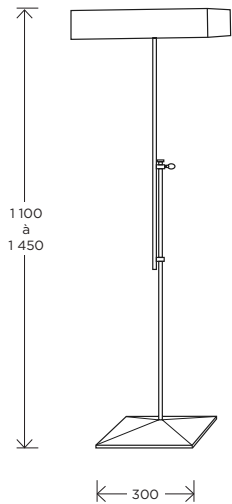
Designed in wood, stainless steel and plexiglass, this modern floor lamp creates the feel of traditional quality, in polished wood with custom-made screws, precise style and a perfect finish. Adjustable in height, this lamp is ideal for low level lighting for a perfect ambient mood, or as a focussed light, perhaps at the end of a sofa. This unique lamp was originally designed in 1964 by architects Janine Abraham and Dirk Jan Rol, and is available now for the first time in 2018.



JANINE ABRAHAM
1929-2005
DIRK JAN ROL
1929

Rare couple de créateurs à cette époque, Janine Abraham et Dirk Jan Rol, issus tous deux de grandes écoles françaises d'Art et de Design, ont travaillé en symbiose toute leur vie. Leur connivence esthétique et leur talent pour utiliser toutes sortes de matériaux leur permettent de créer quelques meubles iconiques du 20ème siècle comme le fauteuil soleil ou la banquette AR transformable. Ils sont aussi architectes et construisent de très belles villas ouvertes sur la nature. Leur luminaire est rare mais emprunt d'un bel équilibre entre tradition et modernité, sobriété et gout du détail soigné.

Janine Abraham and Dirk Jan Rol were famous designers of their time. They were both from leading French schools of Art and Design and worked together almost all their lives. Their aesthetic partnership, and their skills in using many different types of material, allowed them to create iconic 20th century furniture, such as the Sun Chair and the convertible AR bench. They were also architects and built beautiful houses that were in harmony with nature. Their lighting is unique, demonstrating a perfect balance between tradition and modernity, classic style and attention to the finest detail.



LAMPADAIRE ARI
DONNÉES TECHNIQUES, TECHNICAL DATA

ABRAHAM & ROL
1964

Finitions

Noyer - Inox poli
Sur mesure nous consulter, *Custom-made contact us*

Références

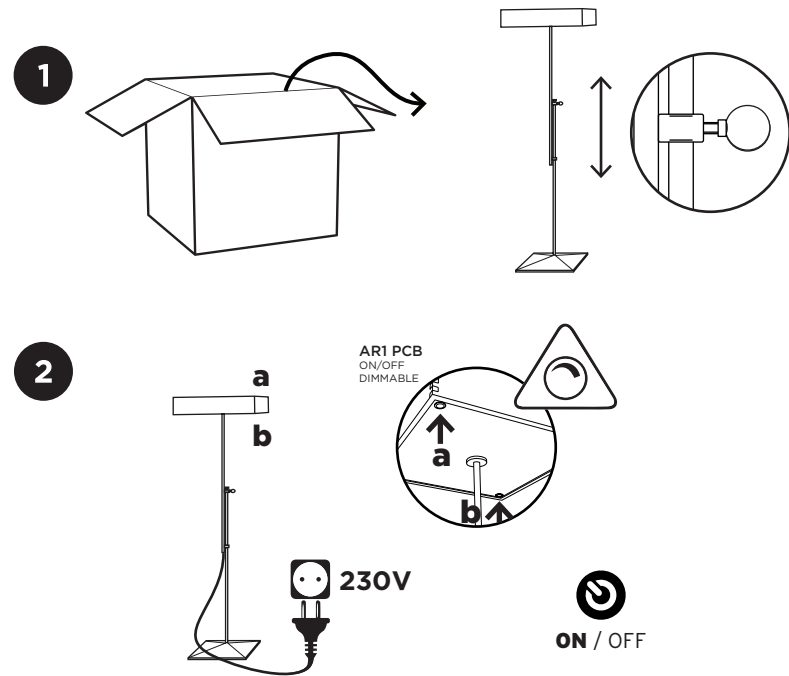
ARI-ch-pcb

PCB LED 34W (2x17W haut/bas) 2400Lm / 2700K
Inox poli, noyer 220-240V
Polished stainless steel, walnut

Poids, *Weight*
10 Kg

Édition numérotée, *Umbered Edition*,
Délivrée avec certificat d'authenticité, *Delivered with authentication certificate*,
Fabriqué en France, *Made in France*.

INSTRUCTIONS
DIRECTIONS FOR USE



INSTALLATION ❶ Sortir le luminaire de sa boîte en prenant soin de ne pas l'endommager. Régler la hauteur du luminaire à l'aide de la molette. ❷ Brancher le lampadaire puis l'allumer.

INSTALLATION ❶ Remove the lamp from its box, taking care not to damage it. Adjust the height of the lamp using the knob provided. ❷ Plug the lamp into an appropriate power socket and switch it on.

INSTRUCTION POUR LE NETTOYAGE

Pour le nettoyage de l'appareil utiliser exclusivement un chiffon doux, humecté si nécessaire, avec de l'eau et du savon.

Attention : ne pas utiliser d'alcool ou solvants.

CLEANING INSTRUCTION

Use only a soft cloth to clean the appliance, dampened with water and soap.

Warning: do not use alcohol or other solvents.



Ne jetez pas ce luminaire. Cet appareil contient des composants recyclables. Veuillez consulter les informations de votre commune concernant le ramassage des déchets électriques. Si ce luminaire comprend une ampoule ne la mettez pas non plus l'ampoule à la poubelle, veuillez la retourner à votre point de vente ou un centre de ramassage approprié.

This product contains recyclable components. Please recycle the lamp and bulb responsibly in accordance with your local recycling guidelines or services for electrical products.