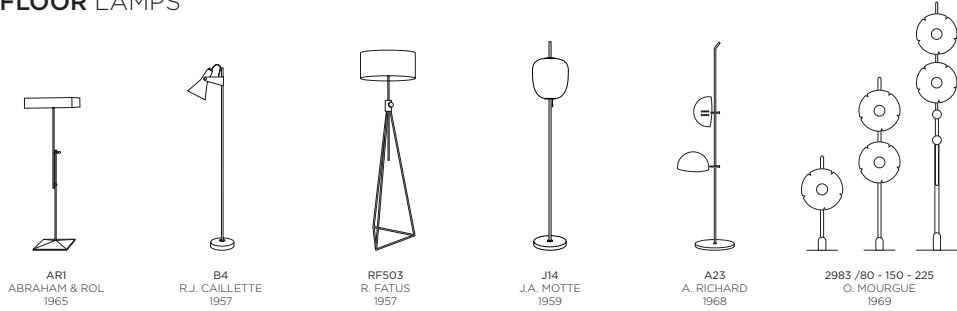
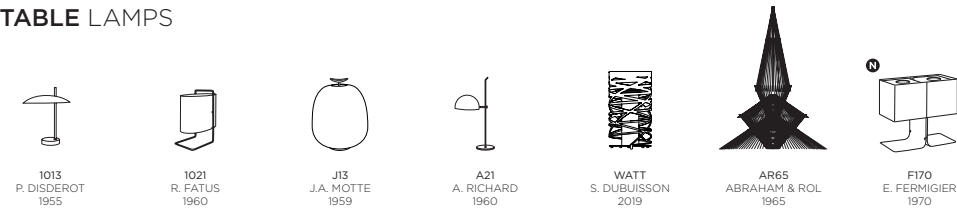


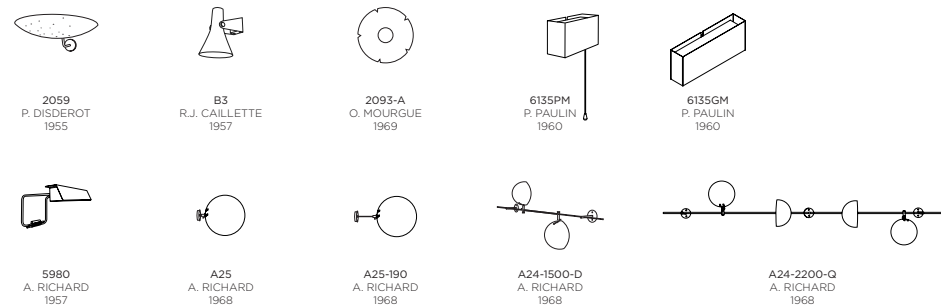
## FLOOR LAMPS



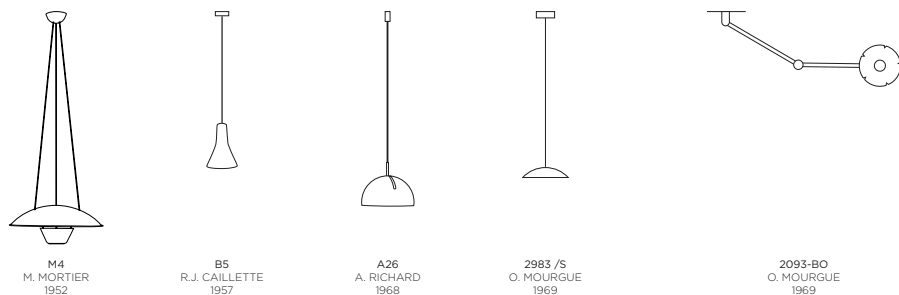
## TABLE LAMPS



## WALL LAMPS



## PENDANT & CEILING LAMPS



**N** Nouveautés, *New editions* Disderot 2020



**DISDEROT**  
Passage Saint-Paul • 75004 Paris  
832 051 346 RCS PARIS  
[www.disderot.com](http://www.disderot.com)

Retrouvez l'ensemble  
des modèles sur  
[www.disderot.com](http://www.disderot.com)



## DISDEROT SUSPENSION A26S ALAIN RICHARD

### INSTRUCTIONS DIRECTIONS FOR USE



## SUSPENSION A26S 1968

Alain Richard invente sans doute le premier spot français à la toute fin des années 1950. Il le monte sur des tiges qui déclinent tous les luminaires de la maison ; appliques, plafonniers, lampes, lampadaires etc. Quelques années plus tard, il dessine le réflecteur orientable type semi-sphérique qu'il installe sur le même système. Grâce à cette demi-sphère qui s'oriente dans les trois positions de l'espace, il peut produire une lumière directe, indirecte, réfléchie sur toute la gamme. Une finition de grande qualité, une large gamme colorée et la sobre modernité de ces luminaires en feront un beau succès pour Disderot et Richard.

*Alain Richard doubtlessly invented the first French spotlight at the very end of the 1950's. The lamp is amounted on rods for all different kinds of lighting : sconces, ceiling lights, desk lamps, free standing lamps etc. A few years later, he designed a semi spherical adjustable reflector using the same system. The half sphere can be oriented in all directions creating direct or indirect light. The sober modernity of this lamp combined with a high quality finish and wide range of colours made it a great success for Disderot & Richard.*

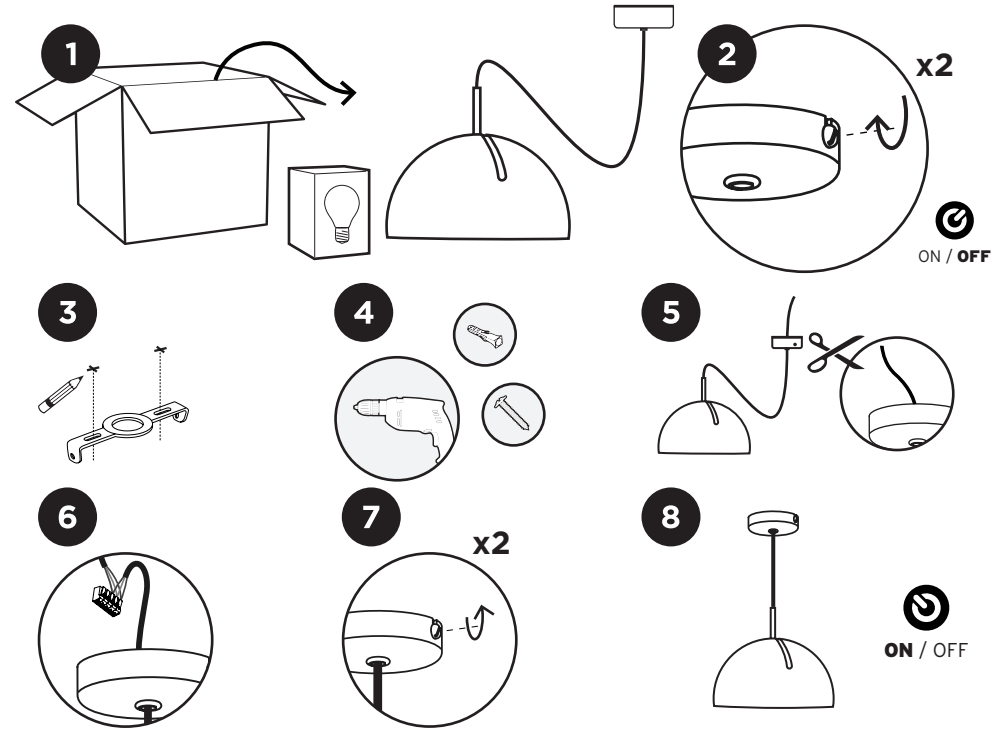


**ALAIN RICHARD**  
1926-2017

Alain Richard débute sa carrière brillante en sortant major des Arts Déco. Il crée pour Meubles TV, pour Disderot ou pour le Mobilier National. Il est spécialiste de l'aménagement de musées mais aussi de banques, d'ambassades ou du RER. Son style épuré de tout décor superflu engendre des formes simples et proportionnées au service d'une fonctionnalité parfaite. Alain Richard est sans doute le plus élégant des architectes d'intérieur français de sa génération et en obtient toutes les récompenses et les succès.

*Alain Richard began his brilliant career as a major in Arts Déco. He designed for Meubles TV, Disderot and Mobilier National. He specialised in interiors for museums, banks, embassies and the RER train lines. His uncluttered approach, free from superfluous decoration, while maintaining form and function, created a simple and perfectly balanced style. Alain Richard was undoubtedly the most elegant French interior designer of his generation and rightly deserves his many rewards and successes.*

## INSTRUCTIONS DIRECTIONS FOR USE



**INSTALLATION** 1 Couper l'alimentation électrique. Sortir le luminaire de sa boîte en prenant soin de ne pas l'endommager. 2 Retirer les deux vis situées sur le pavillon de la suspension à l'aide d'un tournevis en prenant soin de ne pas abîmer la peinture, tourner dans le sens inverse des aiguilles d'une montre. Retirer la patte de fixation. 3 Présenter la patte sur le plafond, repérer les perçages et les marquer. 4 Percer et fixer à l'aide de chevilles et vis adaptées au luminaire. 5 Régler la hauteur du luminaire en coupant l'excédant de câble. 6 Après avoir réglé la hauteur, utiliser les bornes de raccordement Wago fournies. 7 Mettre le pavillon sur la patte fixée au plafond, remplacer les deux vis à l'aide d'un tournevis en prenant soin de ne pas abîmer la peinture, tourner dans le sens des aiguilles d'une montre. 8 Remettre le courant en marche.

**INSTALLATION** 1 Turn the power supply off. Remove the lamp from its box, taking care not to damage it. 2 Remove the two screws on the top of the pendant, using a screwdriver. Take care not to damage the paint. Turn the screws counter-clockwise. Remove the bracket. 3 Position the bracket in the desired location on the ceiling and mark the fixing holes. 4 Drill and attach using the dowels and screws suitable for the lamp. 5 Adjust the height of the lamp by cutting off any excess cable. 6 After adjusting the height, use the supplied Wago connection terminals. 7 Place the pendant on the bracket fixed to the ceiling, replace the two screws with a screwdriver, again taking care not to spoil the paint, turn screws clockwise. 8 Switch on the power.

### INSTRUCTION POUR LE NETTOYAGE

Pour le nettoyage de l'appareil utiliser exclusivement un chiffon doux, humecté si nécessaire, avec de l'eau et du savon.

**⚠ Attention :** ne pas utiliser d'alcool ou solvants.

### CLEANING INSTRUCTION

Use only a soft cloth to clean the appliance, dampened with water and soap.

**⚠ Warning:** do not use alcohol or other solvents.



Ne jetez pas ce luminaire. Cet appareil contient des composants recyclables. Veuillez consulter les informations de votre commune concernant le ramassage des déchets électriques. Si ce luminaire comprend une ampoule ne la mettez pas non plus à la poubelle, veuillez la retourner à votre point de vente ou un centre de ramassage approprié.

This product contains recyclable components. Please recycle the lamp and bulb responsibly in accordance with your local recycling guidelines or services for electrical products.

## SUSPENSION A26

DONNÉES TECHNIQUES, TECHNICAL DATA

**ALAIN RICHARD,**  
1968

### Finitions

Noir, *Black*  
Rouge, *Red*  
Orange, *Orange*  
Vert, *Green*

### Références

A26-S-n  
A26-S-r  
A26-S-o  
A26-S-v

Sur mesure nous consulter, *Custom-made contact us*

LED 5W 590Lm / 2700K / E27

Métal laqué, chrome

Lacquered metal, chrome

CE IP 20 220-240V

Poids, *Weight*  
1,8 Kg

Édition numérotée, *Umbered Edition,*  
Livrée avec certificat d'authenticité, *Delivered with authentication certificate,*  
Fabriqué en France, *Made in France.*

