

FLOOR LAMPS

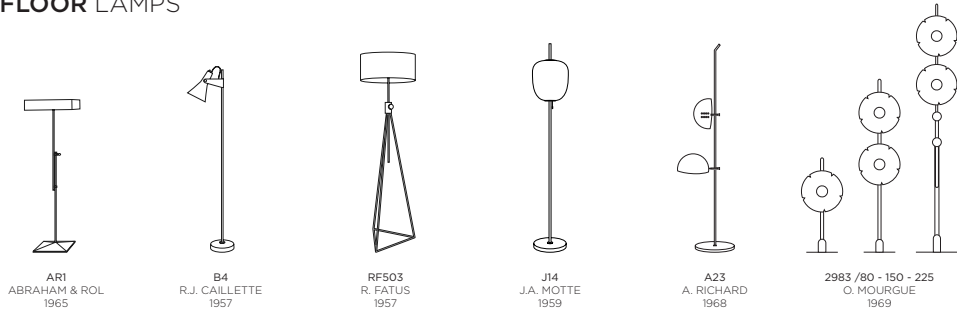
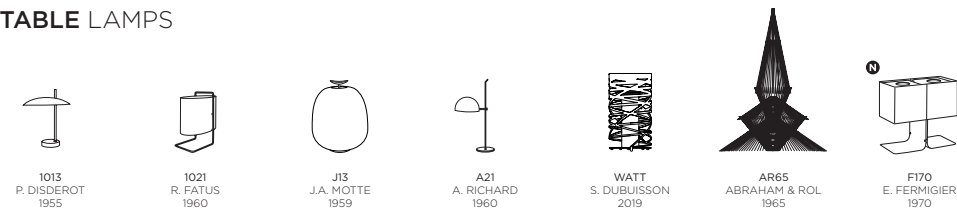
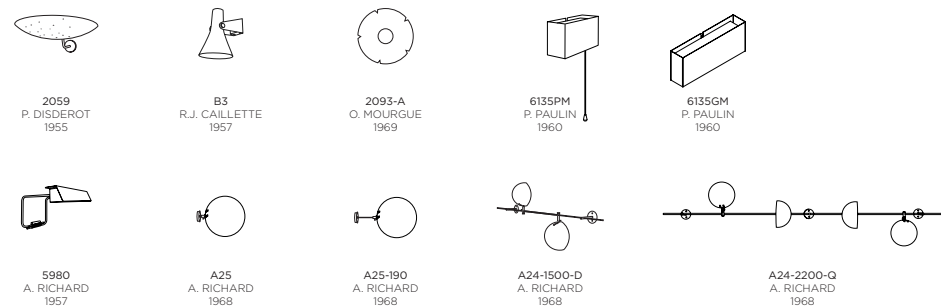


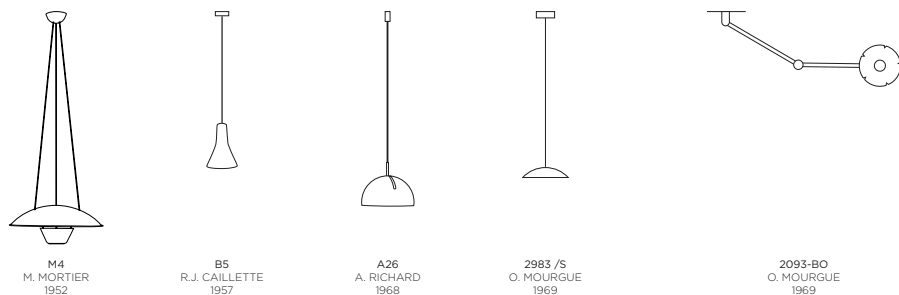
TABLE LAMPS



WALL LAMPS



PENDANT & CEILING LAMPS



N Nouveautés, *New editions* Disderot 2020



DISDEROT
Passage Saint-Paul • 75004 Paris
832 051 346 RCS PARIS
www.disderot.com

Retrouvez l'ensemble
des modèles sur
www.disderot.com



DISDEROT LAMPADAIRE A23 ALAIN RICHARD

INSTRUCTIONS DIRECTIONS FOR USE



LAMPADAIRE A23 1968

Alain Richard invente sans doute le premier spot français à la toute fin des années 1950. Il le monte sur des tiges qui déclinent tous les luminaires de la maison ; appliques, plafonniers, lampes, lampadaires etc. Quelques années plus tard, il dessine le réflecteur orientable type semi-sphérique qu'il installe sur le même système. Grâce à cette demi-sphère qui s'oriente dans les trois positions de l'espace, il peut produire une lumière directe, indirecte, réfléchi sur toute la gamme. Une finition de grande qualité, une large gamme colorée et la sobre modernité de ces luminaires en feront un beau succès pour Disderot et Richard.

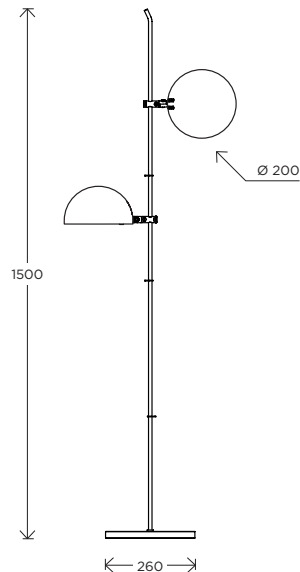
Alain Richard doubtlessly invented the first French spotlight at the very end of the 1950's. The lamp is amounted on rods for all different kinds of lighting : sconces, ceiling lights, desk lamps, free standing lamps etc. A few years later, he designed a semi spherical adjustable reflector using the same system. The half sphere can be oriented in all directions creating direct or indirect light. The sober modernity of this lamp combined with a high quality finish and wide range of colours made it a great success for Disderot & Richard.



ALAIN RICHARD
1926-2017

Alain Richard invente sans doute le premier spot français à la toute fin des années 1950. Il le monte sur des tiges qui déclinent tous les luminaires de la maison ; appliques, plafonniers, lampes, lampadaires etc. Quelques années plus tard, il dessine le réflecteur orientable type semi-sphérique qu'il installe sur le même système. Grâce à cette demi-sphère qui s'oriente dans les trois positions de l'espace, il peut produire une lumière directe, indirecte, réfléchi sur toute la gamme. Une finition de grande qualité, une large gamme colorée et la sobre modernité de ces luminaires en feront un beau succès pour Disderot et Richard.

Alain Richard began his brilliant career as a major in Arts Déco. He designed for Meubles TV, Disderot and Mobilier National. He specialised in interiors for museums, banks, embassies and the RER train lines. His uncluttered approach, free from superfluous decoration, while maintaining form and function, created a simple and perfectly balanced style. Alain Richard was undoubtedly the most elegant French interior designer of his generation and rightly deserves his many rewards and successes.



LAMPADAIRE A23
DONNÉES TECHNIQUES, TECHNICAL DATA

ALAIN RICHARD,
1968

Finitions	Références
Chrome	A23-ch
Noir, <i>Black</i>	A23-n
Rouge, <i>Red</i>	A23-r
Orange, <i>Orange</i>	A23-o
Vert, <i>Green</i>	A23-v

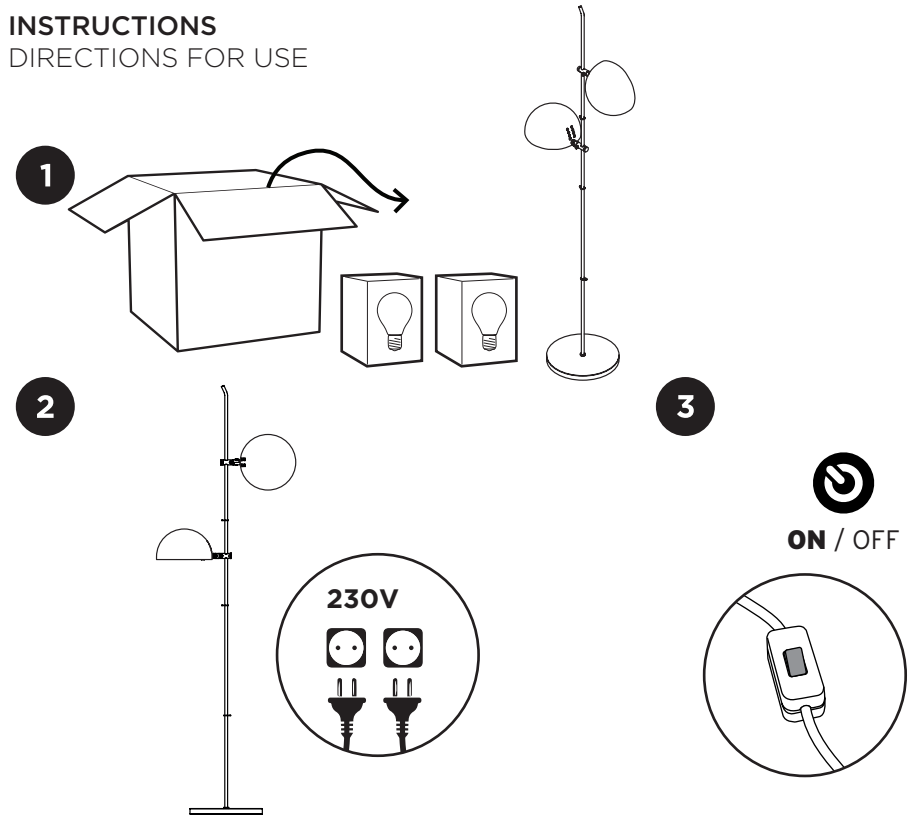
Sur mesure nous consulter, *Custom-made contact us*

LED 10W (2x5W) 1180Lm / 2700K / E27
Métal laqué, chrome 220-240V
Lacquered metal, chrome

Poids, *Weight*
6 Kg

Édition numérotée, *Umbered Edition,*
Délivrée avec certificat d'authenticité, *Delivered with authentication certificate,*
Fabriqué en France, *Made in France.*

INSTRUCTIONS
DIRECTIONS FOR USE



INSTALLATION 1 Sortir le luminaire de sa boîte en prenant soin de ne pas l'endommager. 2 Brancher le luminaire dans une prise électrique appropriée, 230 V. 3 Allumer le luminaire.

INSTALLATION 1 Remove the lamp from its box, taking care not to damage it. 2 Connect the lamp to a suitable electrical outlet, 230 V. 3 Switch on the lamp.

INSTRUCTION POUR LE NETTOYAGE

Pour le nettoyage de l'appareil utiliser exclusivement un chiffon doux, humecté si nécessaire, avec de l'eau et du savon.

Attention : ne pas utiliser d'alcool ou solvants.

CLEANING INSTRUCTION

Use only a soft cloth to clean the appliance, dampened with water and soap.

Warning: do not use alcohol or other solvents.



Ne jetez pas ce luminaire. Cet appareil contient des composants recyclables. Veuillez consulter les informations de votre commune concernant le ramassage des déchets électriques. Si ce luminaire comprend une ampoule ne la mettez pas non plus à la poubelle, veuillez la retourner à votre point de vente ou un centre de ramassage approprié.

This product contains recyclable components. Please recycle the lamp and bulb responsibly in accordance with your local recycling guidelines or services for electrical products.