

FLOOR LAMPS

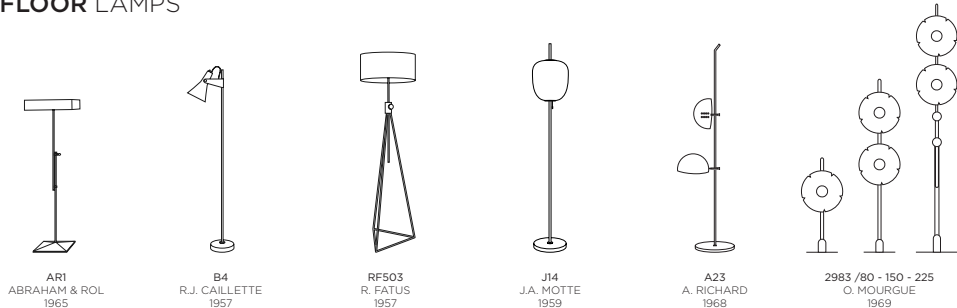
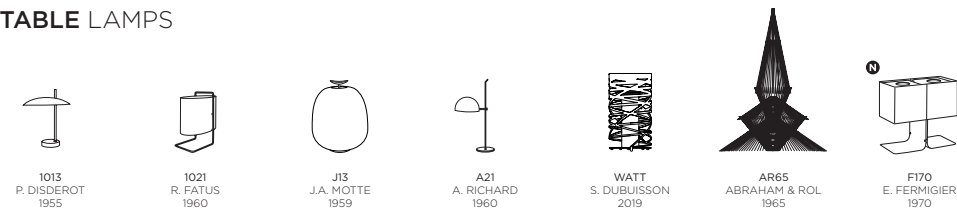
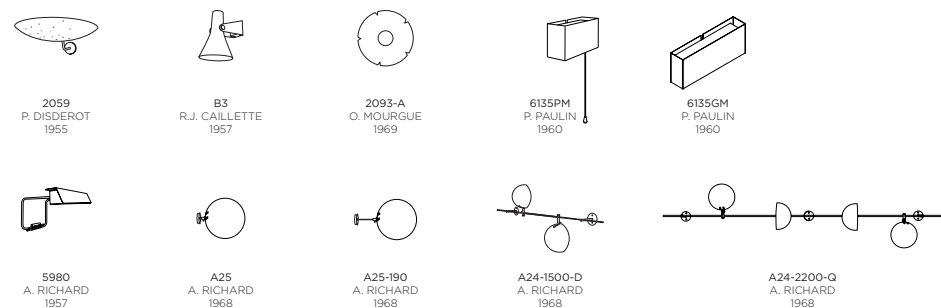


TABLE LAMPS



WALL LAMPS



PENDANT & CEILING LAMPS



N Nouveautés, *New editions Disderot 2020*



DISDEROT
Passage Saint-Paul • 75004 Paris
832 051 346 RCS PARIS
www.disderot.com

Retrouvez l'ensemble
des modèles sur
www.disderot.com



DISDEROT LAMPE À POSER J13 JOSEPH-ANDRÉ MOTTE

INSTRUCTIONS DIRECTIONS FOR USE



LAMPE À POSER J13 1959

Cette sublime lampe des années 50' est enfin rééditée par Disderot. Japonisante, minimaliste, poétique mais rarissime, elle était un rêve inaccessible pour bien des collectionneurs qui la considèrent comme l'un des plus beaux luminaires français. Inspirée d'un lampion japonais modernisé, elle est intemporelle et s'inscrit parfaitement dans un intérieur d'aujourd'hui, au sol ou sur un meuble, dans le salon ou dans la chambre et pourquoi pas sur un bureau.

This elegant lamp from the nineteen fifties has been recreated by Disderot. With a Japanese influence and minimalist style, this extremely rare lamp was an inaccessible dream for many collectors, who considered it to be one of the most beautiful French lamps. Inspired by a modernised Japanese lantern, it is timeless and fits perfectly in today's interiors, placed on the floor or on furniture, in the living room or in the bedroom, or even on a desk.

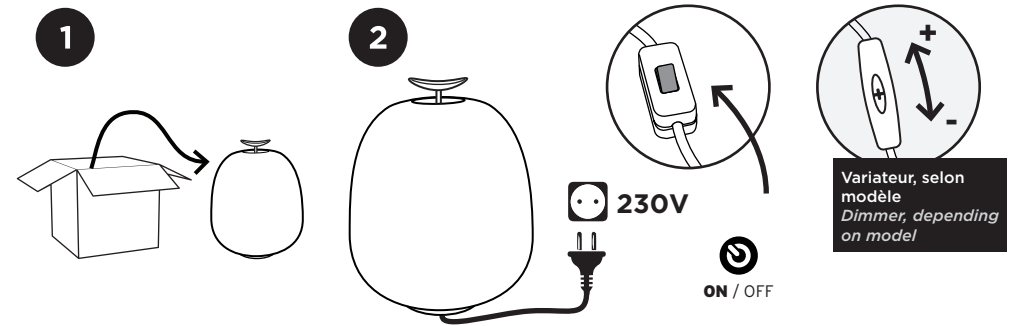


PIERRE DISDEROT
1925-2013

Formé par les maîtres de la modernité (Louis Sognot, René Gabriel et Marcel Gascoïn), Joseph-André Motte mène une carrière des plus prestigieuses. Il aménage les plus beaux projets des 30 glorieuses dont les grands aéroports ou le métro parisien. Il est aussi celui qui créera le plus de modèles pour le design français. Sa grande capacité d'invention formelle, son style sobre et audacieux est emblématique de la création française du vingtième siècle. Sa rigueur et son exigence lui vaudront tous les titres et les honneurs.

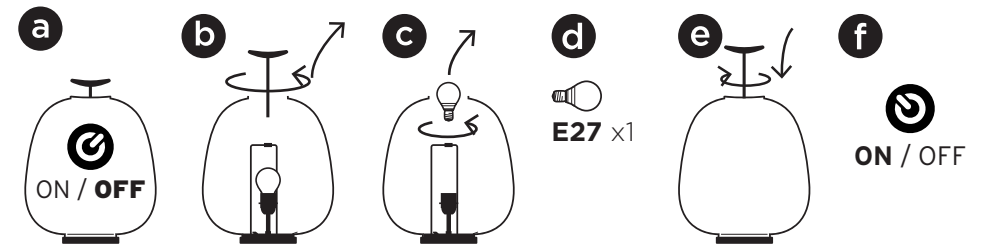
Influenced by the masters of modernity (Louis Sognot, René Gabriel and Marcel Gascoïn), Joseph-André Motte built a prestigious career. He was responsible for many of the most inspirational interior design commissions during 'Les Trente Glorieuses', including major airports and the Paris metro. He is perhaps the one person who singlehandedly created many of the models for French design, with his great capacity for formal invention, and sober yet daring style, being emblematic of French creativity of the twentieth century. His rigour and exacting style earned him many titles and honours.

INSTRUCTIONS DIRECTIONS FOR USE



INSTALLATION 1 Sortir le luminaire de sa boîte en prenant soin de ne pas l'endommager. 2 Brancher le luminaire dans une prise électrique appropriée, 230V. Allumer le luminaire.

INSTALLATION 1 Remove the lamp from its box, taking care not to damage it. 2 Connect the lamp to a suitable electrical outlet, 230V.



INSTALLATION AMPOULE a Couper l'alimentation électrique. b Dévisser la tige supérieure du lampadaire et la retirer en prenant soin de ne pas endommager le verre. c Placer l'ampoule ou remplacer si besoin. d Ampoule E27 75W max. e Effectuer la manœuvre en sens inverse. f Remettre le courant.

BULB INSTALLATION a Turn the power supply off. b Unscrew the upper rod of the lamp post and remove it, taking care not to damage the glass. c Fit the bulb or replace if necessary. d Bulb E27 75W max. e Refit to upper rod. f Turn on the power.

INSTRUCTION POUR LE NETTOYAGE

Pour le nettoyage de l'appareil utiliser exclusivement un chiffon doux, humecté si nécessaire, avec de l'eau et du savon.

Attention : ne pas utiliser d'alcool ou solvants.

CLEANING INSTRUCTION

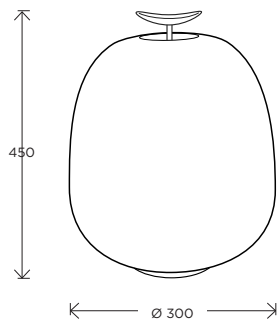
Use only a soft cloth to clean the appliance, dampened with water and soap.

Warning: do not use alcohol or other solvents.



Ne jetez pas ce luminaire. Cet appareil contient des composants recyclables. Veuillez consulter les informations de votre commune concernant le ramassage des déchets électriques. Si ce luminaire comprend une ampoule ne la mettez pas non plus l'ampoule à la poubelle, veuillez la retourner à votre point de vente ou un centre de ramassage approprié.

This product contains recyclable components. Please recycle the lamp and bulb responsibly in accordance with your local recycling guidelines or services for electrical products.



LAMPE À POSER J13

DONNÉES TECHNIQUES, TECHNICAL DATA

JOSEPH-ANDRÉ MOTTE,
1959

Finitions

Noir, verre opaque, Black, glass J13-n
Noir, verre opaque, variateur, J13-n-v
Black, glass, dimmer

Références

Sur mesure nous consulter, Custom-made contact us

LED 4,5W 460Lm / 2700K / E27
Métal laqué, opaline
Lacquered metal, glass

Poids, Weight
3,5 Kg

Édition numérotée, Umbered Edition,
Délivrée avec certificat d'authenticité, Delivered with authentication certificate,
Fabriqué en France, Made in France.