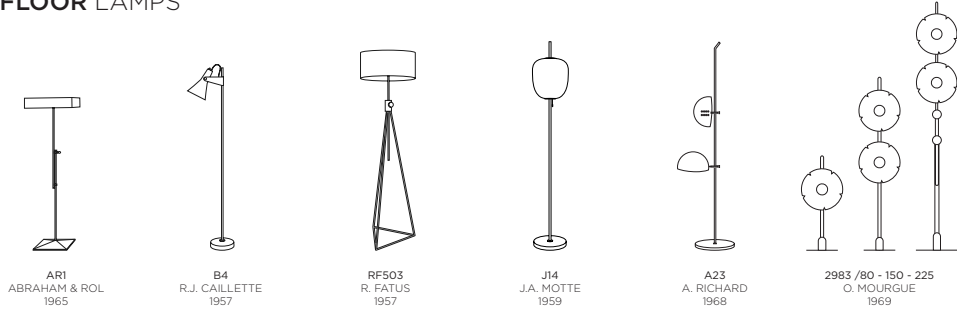
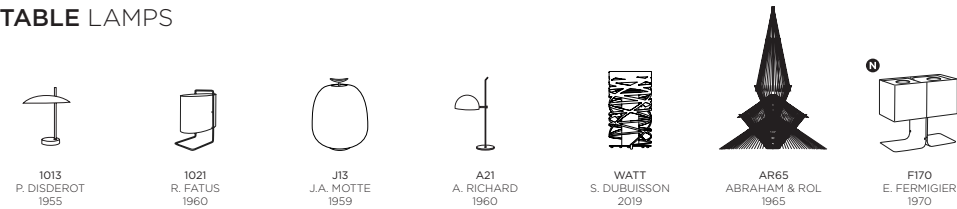


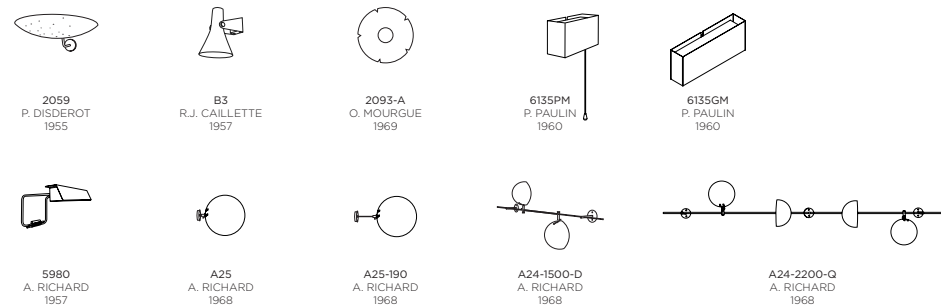
## FLOOR LAMPS



## TABLE LAMPS



## WALL LAMPS



## PENDANT & CEILING LAMPS



**N** Nouveautés, *New editions* Disderot 2020



**DISDEROT**  
Passage Saint-Paul • 75004 Paris  
832 051 346 RCS PARIS  
[www.disderot.com](http://www.disderot.com)

Retrouvez l'ensemble  
des modèles sur  
[www.disderot.com](http://www.disderot.com)



## DISDEROT LAMPE À POSER F170 ÉTIENNE FERMIGIER

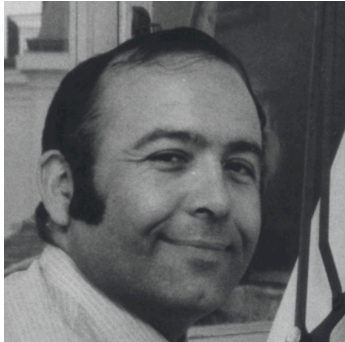
### INSTRUCTIONS DIRECTIONS FOR USE



### LAMPE À POSER F170 1970

La lampe F170 s'imprègne des ambiances anticonformistes et futuristes des créations des années 70, période pendant laquelle les matériaux utilisés sont le plus souvent synthétiques, avec des effets brillants ou translucides... Étienne Fermigier utilise l'aluminium et le plexiglass pour cette lampe aux courbes douces et à la symétrie très moderne. Ce luminaire créé en 1970 est édité initialement par Monix, c'est aujourd'hui Disderot qui relance l'édition de cette création unique.

*The model F170 exemplifies anti-conformist and futuristic design of the 70s, during which time the materials used were more often synthetic thus producing a shiny or translucent result... Étienne Fermigier uses aluminium and plexiglass for this lamp with soft curves and ultra modern symmetry. The lamp, initially created 1970 was re-edited by Monix and today Disderot have launched the re-edition, resulting in a unique creation.*



ÉTIENNE FERMIGIER  
1932-1973

Né le 12 août 1932 à Paris, Étienne Fermigier a fait ses études d'abord à l'école Boule dont il sort major, puis à l'École Nationale Supérieure des Arts Décoratifs d'où il sort diplômé en architecture intérieure en 1957.

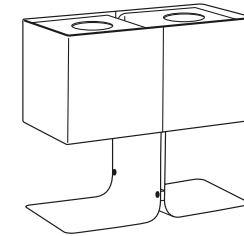
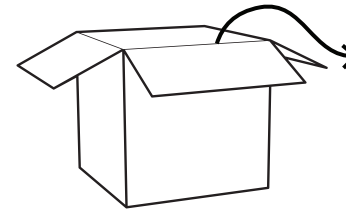
Il crée presque aussitôt son propre bureau d'études et se consacre autant aux défis de l'architecture d'intérieur qu'à ceux du design industriel. En 1959, en partenariat avec Pierre Perrigault, il lance la galerie Meubles et Fonction et fait découvrir les différentes scènes du mobilier contemporain français et international.

*Born on August 12, 1932 in Paris, Étienne Fermigier undertook his studies initially at l'école Boule where he graduated with distinction, then subsequently at the National School Superior of Decorative Arts, from where he graduated in interior architecture in 1957.*

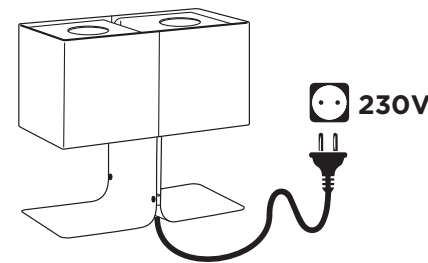
*He almost immediately creates his own design practice and devotes himself to the challenges of interior architecture rather than those of industrial design. In 1959, in partnership with Pierre Perrigault, he launches the "Meubles et Fonctions" gallery, in doing so discovering the different scenes of contemporary French and international furniture.*

## INSTRUCTIONS DIRECTIONS FOR USE

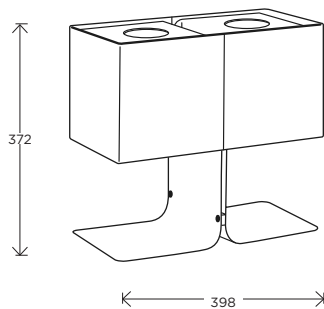
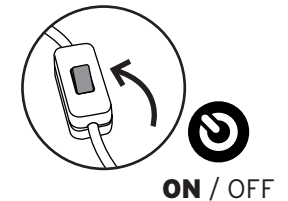
1



2



3



### LAMPE À POSER F170 DONNÉES TECHNIQUES, TECHNICAL DATA

ÉTIENNE FERMIGIER,  
1970

#### Finitions

Métal - plexiglas®

Sur mesure nous consulter, Custom-made contact us

#### Références

F170

2X60W max E27

Métal, plexiglas®,  
Metal, plexiglas®



Poids, Weight  
3,7 Kg

Édition numérotée, Umbered Edition,  
Délivrée avec certificat d'authenticité, Delivered with authentication certificate,  
Fabriqué en France, Made in France.

**INSTALLATION** 1 Sortir le luminaire de sa boîte en prenant soin de ne pas l'endommager. 2 Brancher le luminaire dans une prise électrique appropriée, 230V. 3 L'interrupteur de la lampe à poser se trouve sous la partie supérieure. Allumer le luminaire.

**INSTALLATION** 1 Remove the lamp from its box, taking care not to damage it. 2 Connect the lamp to a suitable electrical outlet, 230V. 3 The lamp switch is located under the top. Turn on the light.

#### INSTRUCTION POUR LE NETTOYAGE

Pour le nettoyage de l'appareil utiliser exclusivement un chiffon doux, humecté si nécessaire, avec de l'eau et du savon.

⚠ **Attention** : ne pas utiliser d'alcool ou solvants.

#### CLEANING INSTRUCTION

Use only a soft cloth to clean the appliance, dampened with water and soap.

⚠ **Warning**: do not use alcohol or other solvents.



Ne jetez pas ce luminaire. Cet appareil contient des composants recyclables. Veuillez consulter les informations de votre commune concernant le ramassage des déchets électriques. Si ce luminaire comprend une ampoule ne la mettez pas non plus l'ampoule à la poubelle, veuillez la retourner à votre point de vente ou un centre de ramassage approprié.

This product contains recyclable components. Please recycle the lamp and bulb responsibly in accordance with your local recycling guidelines or services for electrical products.